

ПЬЕЗОЭЛЕМЕНТ СИЛОЧУВСТВИТЕЛЬНЫЙ ЭПКВ-10М (ТУ 307-182.014-01)

ОБЛАСТЬ ПРИМЕНЕНИЯ

Элемент пьезокварцевый высокочастотный на частоту 10 МГц предназначен для работы в составе электронных весов и служит для преобразования деформаций растяжения-сжатия по длине в частотный сигнал. Используя этот пьезоэлемент, можно спроектировать весы для взвешивания с высокой точностью грузов массой от нескольких миллиграммов до сотен килограммов.

ВОЗМОЖНОСТИ

- Высокая разрешающая способность и точность
- Высокая долговременная стабильность кварца
- Широкий диапазон рабочих температур (-40...+80 °С)
- Низкое энергопотребление
- Может использоваться в прецизионном весовом оборудовании
- Низкая стоимость



ТЕХНИЧЕСКИЕ И ЭКСПЛУАТАЦИОННЫЕ ХАРАКТЕРИСТИКИ

ПАРАМЕТРЫ	ТЕХНИЧЕСКИЕ ТРЕБОВАНИЯ И ЗАМЕЧАНИЯ	ВЕЛИЧИНЫ
Электрические характеристики		
Диапазон частот (основная гармоника), f_0	9960...10100	кГц
Динамическое сопротивление тип./макс., R_k	30; 50 / 50	кОм
Уровень возбуждения макс., W	1.0	мВт
Условия эксплуатации		
Силочувствительность	3.5 ± 0.3	Гц/гр
Диапазон рабочих температур, T_{OPR} (тип./макс.)	-40...+80 / -60...+100	°С
Температура хранения, T_{STR}	+5...+40	°С
Максимальная девиация частоты	9.8 ± 0.85	кГц
Максимально допустимая нагрузка растяжения-сжатия	$\pm 5... \pm 20$	кг
Точность настройки, f/f_0	± 50	PPM
Старение за 1 год/в последующие годы макс.	$\pm 5 / \pm 25$	PPM
Статическая емкость тип., C_0	9.1...8.1	пФ
Емкостное отношение (коэффициент)	200	
Габариты	4 x 10 x 0.17	мм

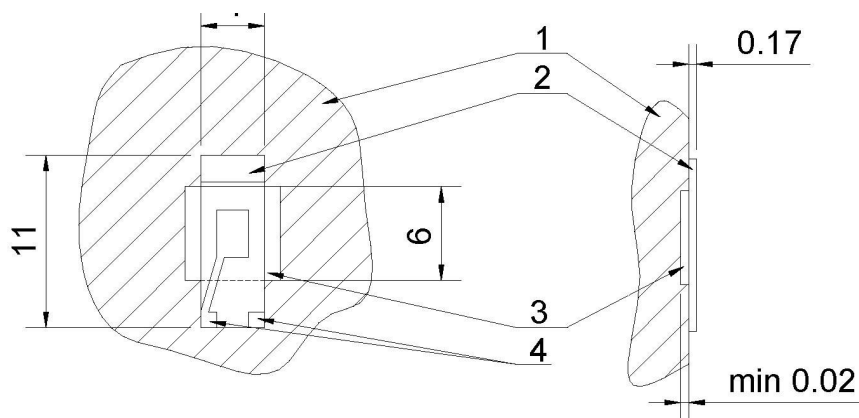
ЭПКВ-10М клеится эпоксидным клеем стороной с одним электродом на предварительно очищенную и обезжиренную поверхность, при этом центральная часть элемента должна быть свободна (см. рисунок). После высыхания клея к контактным площадкам пьезоэлемента, если требуется, припаиваются два провода.

Силочувствительная характеристика ЭПКВ-10М в свободном состоянии практически линейна. Если элемент приклеен, то нелинейность силочувствительной характеристики необходимо определять индивидуально.

На основе ЭПКВ-10М разработаны и производятся несколько моделей прецизионных электронных весов.

ВНЕШНИЕ РАЗМЕРЫ

ВЕЛИЧИНЫ: миллиметры



- 1 - поверхность, на которую приклеивается силочувствительный пьезоэлемент ЭПКВ-10М
- 2 - силочувствительный пьезоэлемент ЭПКВ-10М
- 3 - поднутрение
- 4 - контактные площадки