

ПРЕОБРАЗОВАТЕЛЬ ДАВЛЕНИЯ И ТЕМПЕРАТУРЫ КВАРЦЕВЫЙ ПДТК-Р-М

ОБЛАСТЬ ПРИМЕНЕНИЯ

Преобразователь давления и температуры кварцевый ПДТК-Р-М и избыточного давления ПДТК(И)-Р-М обеспечивают прецизионное измерение абсолютного и избыточного давления (на фоне абсолютного давления значением не более 800 мм.рт.ст.) с возможностью компенсации температурной погрешности в интервале рабочих температур. Высокие характеристики этих преобразователей достигаются путем использования прецизионных кварцевых резонаторов-сенсоров, частота которых изменяется при соответствующем изменении воздействующего на них давления. Выходной сигнал канала термочувствительного резонатора-сенсора обеспечивает возможность компенсировать температурную погрешность измерения давления и достигать высокой точности в широком диапазоне рабочих температур.

ВОЗМОЖНОСТИ

- Относится к метеорологическому и барометрическому оборудованию
- Может использоваться в оборудовании для калибровки давления
- Высокая точность измерения давления ($\pm 0.06\%$ ВПИ)
- Корпус изготовлен из нержавеющей стали или дюралюминия (возможно изготовление корпуса из титана)



УСЛОВИЯ ЭКСПЛУАТАЦИИ / ЭЛЕКТРИЧЕСКИЕ ХАРАКТЕРИСТИКИ базовой модели

ПАРАМЕТРЫ		ТЕХНИЧЕСКИЕ ТРЕБОВАНИЯ И ЗАМЕЧАНИЯ				ВЕЛИЧИНЫ
		ПДТК-0,1-МР-22	ПДТК-Р-М	ПДТК-Р-М(Р)2	ПДТК(И)-Р-М	
Диапазон измерения давления P		от 0.07% ВПИ до 0.1	от 0.07% ВПИ до 40	от 0.07% ВПИ до 1.2	от 0.07% ВПИ до 1	МПа
Диапазон рабочих температур		-20 (-40; -60) ... +60 (+80)				°C
Основная приведённая погрешность		(± 0.04)** ± 0.06 ; ± 0.1 ; ± 0.15				%
Дополнительная температурная погрешность	при вычислении P по формуле с температурной компенсацией во всём диапазоне рабочих температур	(± 0.04)** ± 0.06 ; ± 0.1				%
	без температурной компенсации на каждые 10°C	± 1				%
Разрешающая способность		0.0025		0.005	% ВПИ*	
Основная абсолютная погрешность температурного канала		$\pm 0,3$; $\pm 0,5$				°C
Разрешающая способность температурного канала		0,005				°C
Выходной сигнал	Частотный. Диапазон частот	300...3000 / 42000...48000				Гц
	Цифровой	RS-485				
Амплитуда выходного сигнала (min) на нагрузке 600 Ом		U _{пит} -0,5				В
Потребляемый ток		0,8 / 12				мА
Напряжение питания		3 ... 5 / 9...12 (24)				В
Габаритные размеры		Ø 40 x 91	Ø 48 x 110	Ø 42 x 106	Ø 48 x 132.5	мм
Масса не более		350				гр
Гарантийный срок эксплуатации со дня ввода преобразователя в эксплуатацию при соблюдении условий и правил его эксплуатации, хранения и транспортирования		1				лет
Гарантийный срок хранения с момента изготовления		10				лет

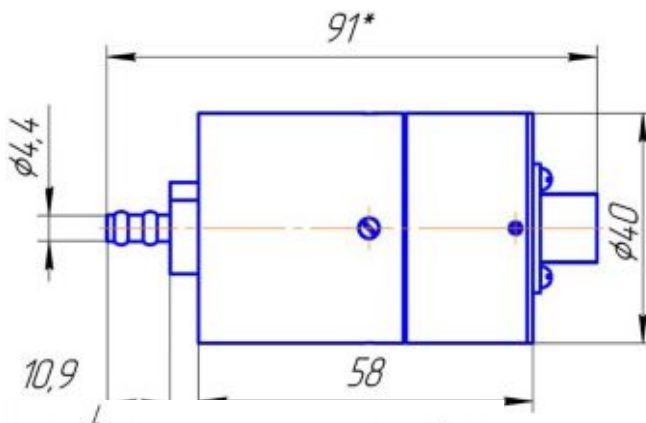
ВПИ * – верхний предел измерения

** - по согласованию с заказчиком

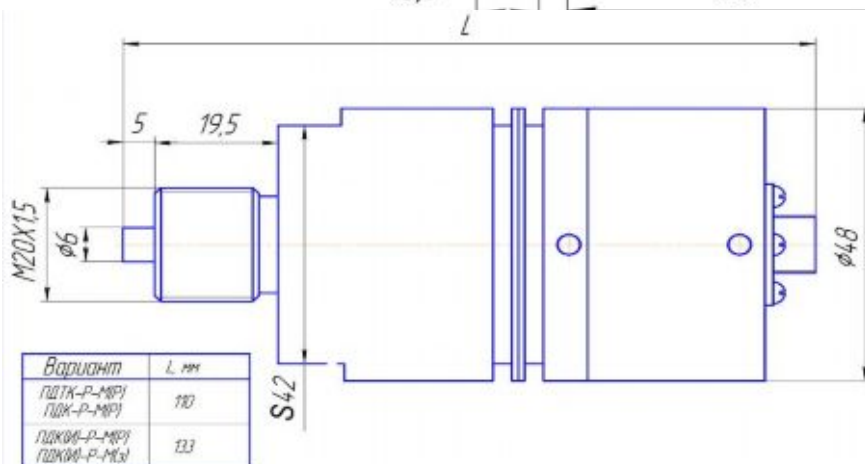
В течение гарантийного срока ремонт преобразователя осуществляется предприятием-изготовителем. Мы готовы изготовить любой преобразователь давления и температуры ПДТК согласно "классификации преобразователей температуры и давления"

ВНЕШНИЕ РАЗМЕРЫ

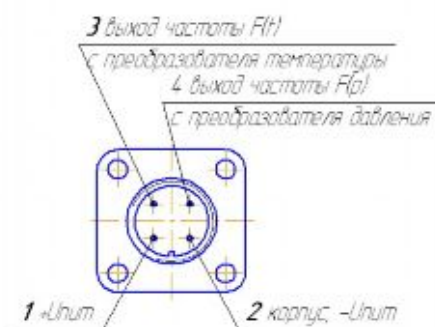
ВЕЛИЧИНЫ: миллиметры
ПДТК-0,1-МР-22



ПДТК-Р -М

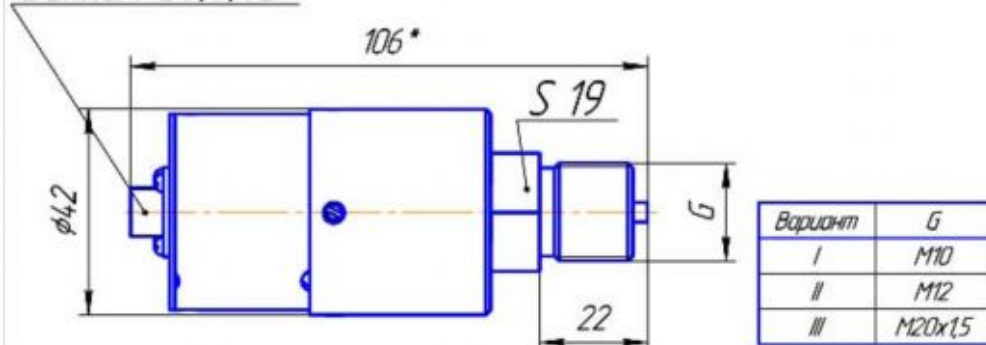


Вилка РС4ТВ вид со стороны подключения

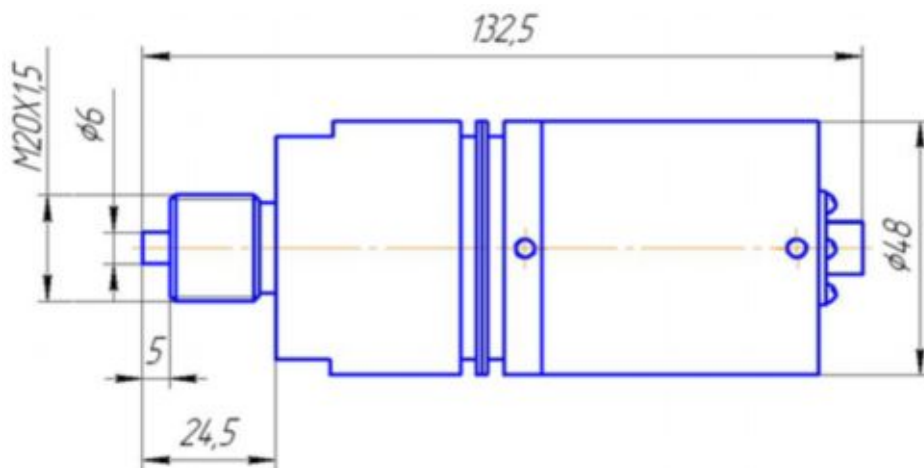


ПДТК-Р-М(Р)-2

Вилка РС4(7)ТВ



ПДТК(И)-Р-М



* - размеры для справок